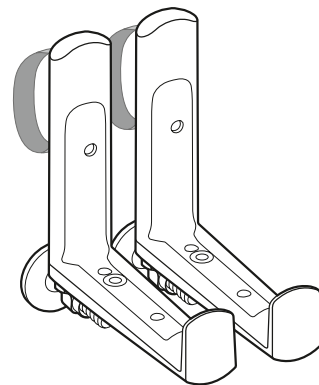


Артикул: 19034

Артикул: 19035

+



Артикул: 19030

Артикул: 19033

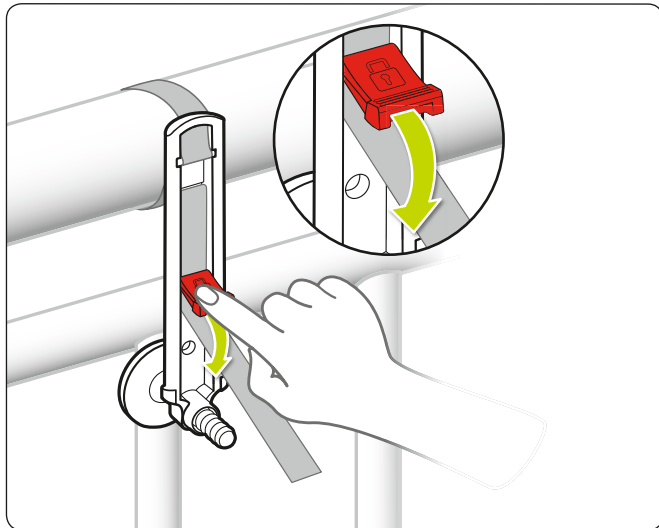


growtool.ru

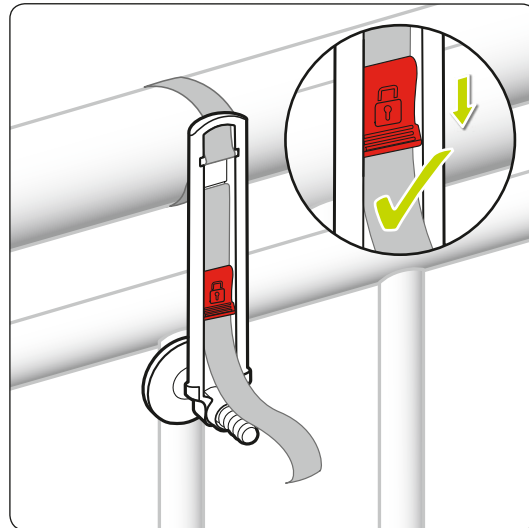
Lechuza®

1

Нажмите на предохранительный механизм вниз, чтобы зафиксировать ремень на месте. Предохранительный механизм должен быть плотно прижат к ремню и находиться полностью заподлицо с внутренней стороной кронштейна.

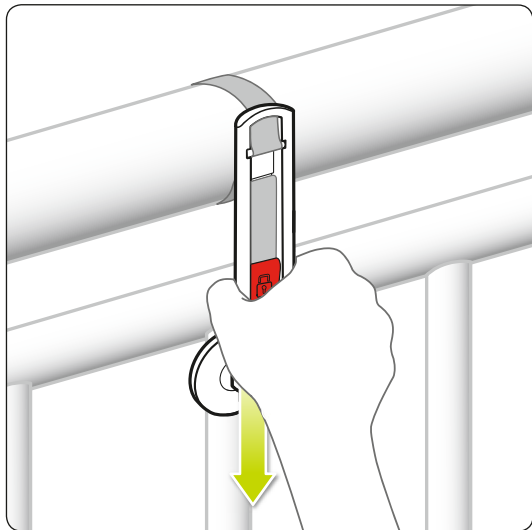
**2**

Символ закрытого замка должен быть виден. Ремень может ослабнуть, если предохранительный механизм не включен должным образом!

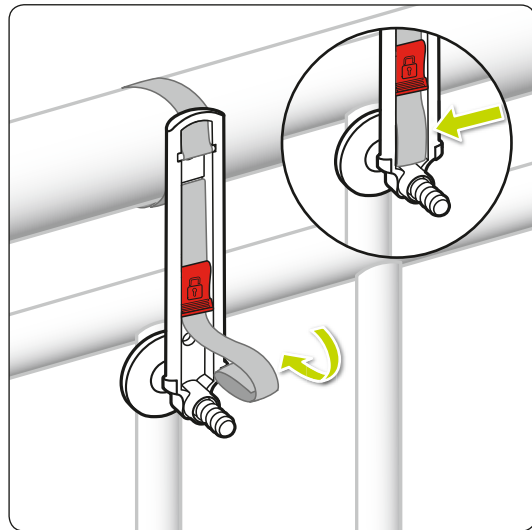


3

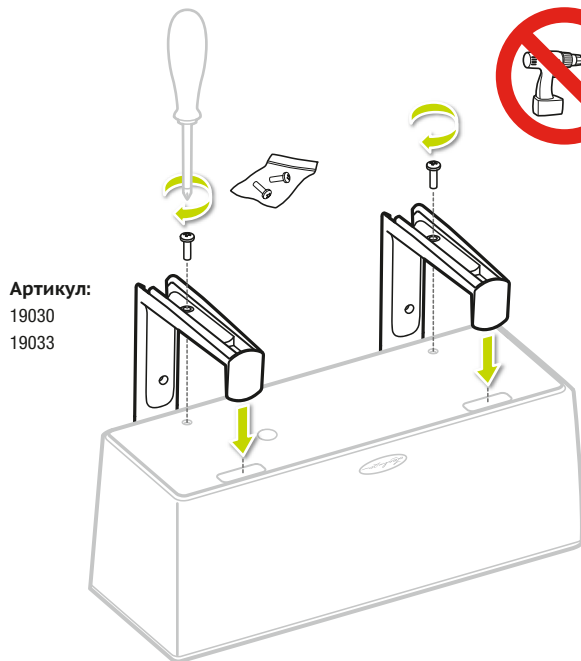
Проверьте кронштейн, чтобы обеспечить плотную посадку, потянув его вниз. Ремень не должен ослабляться; предохранительный механизм должен оставаться включенным.

**4**

Сложите все лишние ремни вместе и поместите их в углубление под предохранительным механизмом.



5



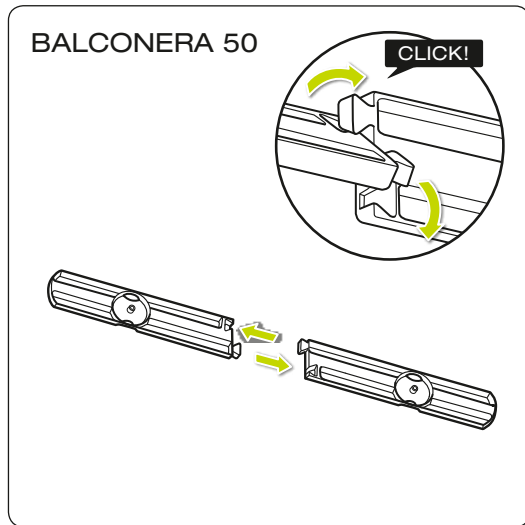
Артикул:
19030
19033

Используйте только винты, поставляемые с балконными кронштейнами, чтобы прикрепить кронштейны к кашпо BALCONERA. Затяните их с помощью отвертки (см. рис. 5).

Монтаж

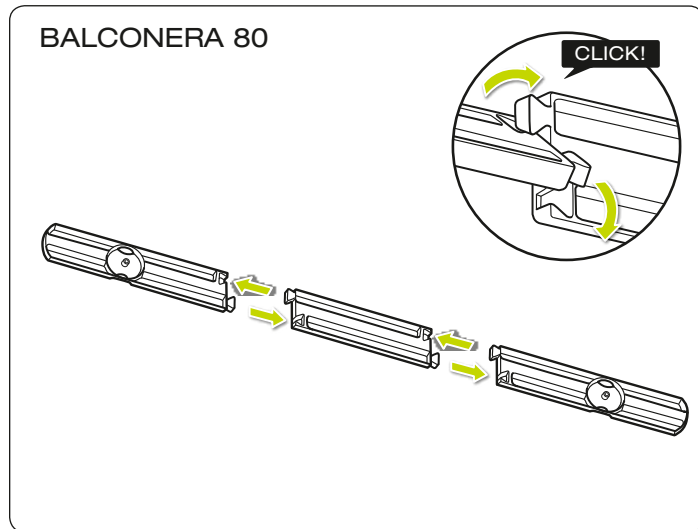
6

Установите дополнительный кронштейн BALCONERA: вставьте части друг в друга с небольшим поворотом.



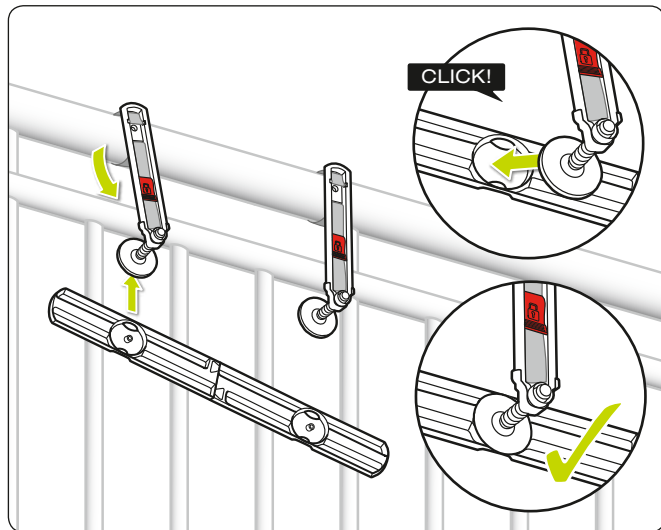
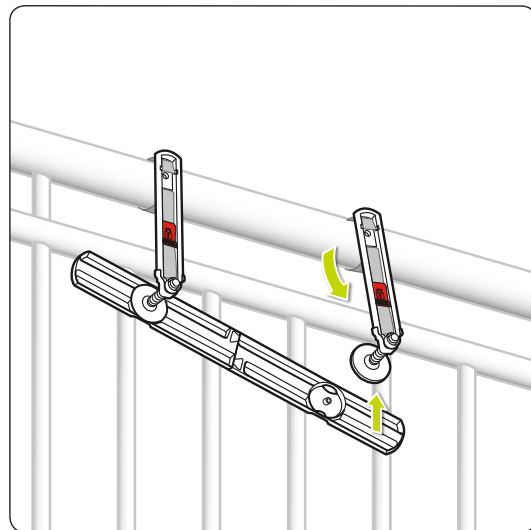
7

Сцепленные части взаимодействуют с щелчком!



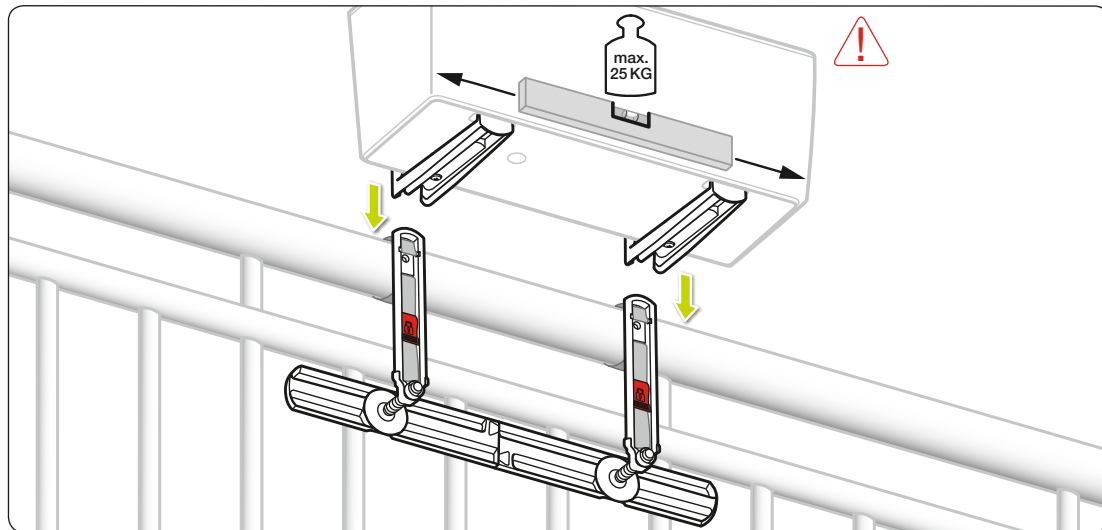
8

Вставьте регулировочные винты в соответствующие отверстия и убедитесь, что они правильно зацеплены.

**9**

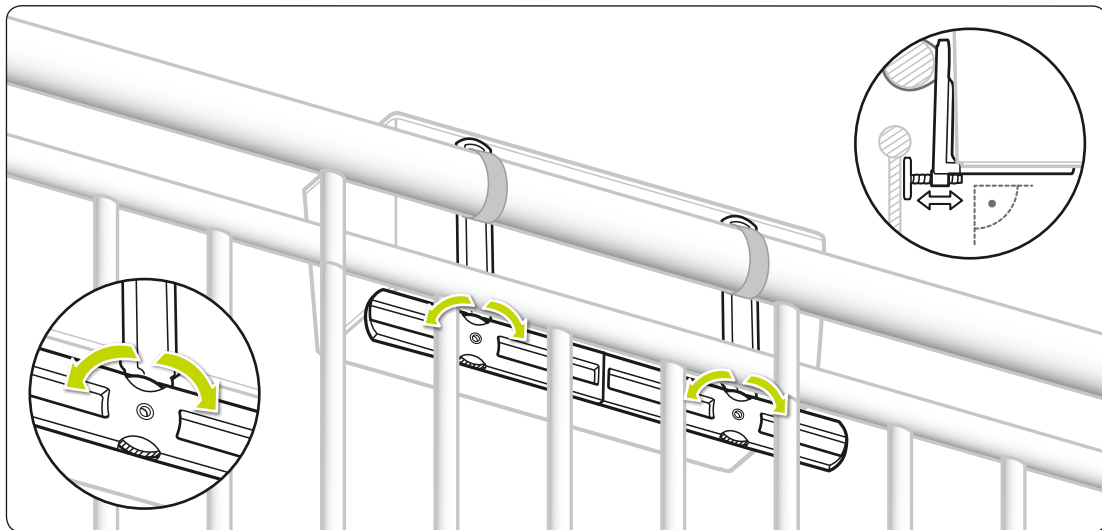
10

Убедитесь, что кашпо BALCONERA установлено горизонтально на кронштейнах. Убедитесь, что балконный ящик надежно закреплен, приложив некоторое давление. Обратите внимание: максимальный вес не должен превышать 25 кг (с растениями и водой).



11

Отрегулируйте балконные кронштейны с помощью регулировочного винта под прямым углом к балконным перилам.



12

Для установки дополнительного кронштейна BALCONERA используйте только прилагаемые винты.
Затяните их с помощью отвертки!

