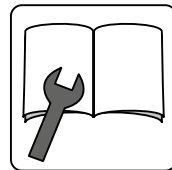
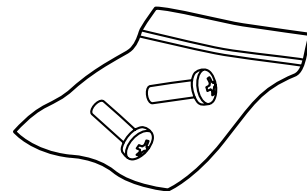
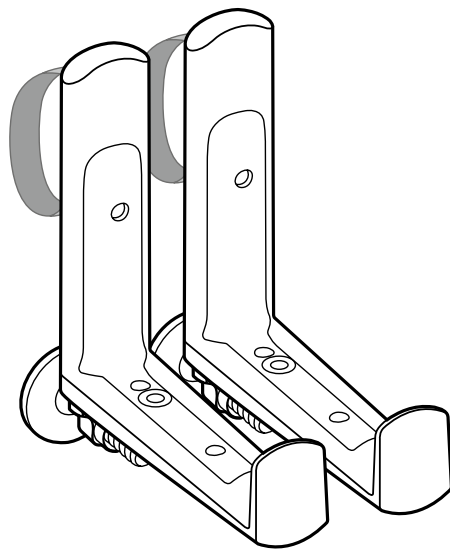


# Комплект держателей для LECHUZA BALCONERA

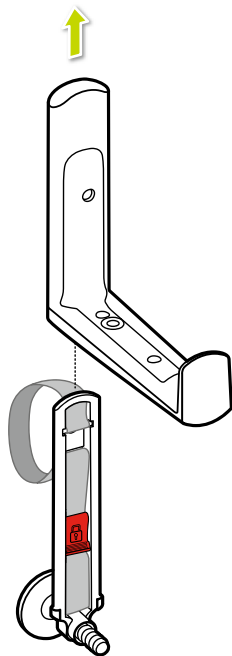


Артикул: 19030  
Артикул: 19033

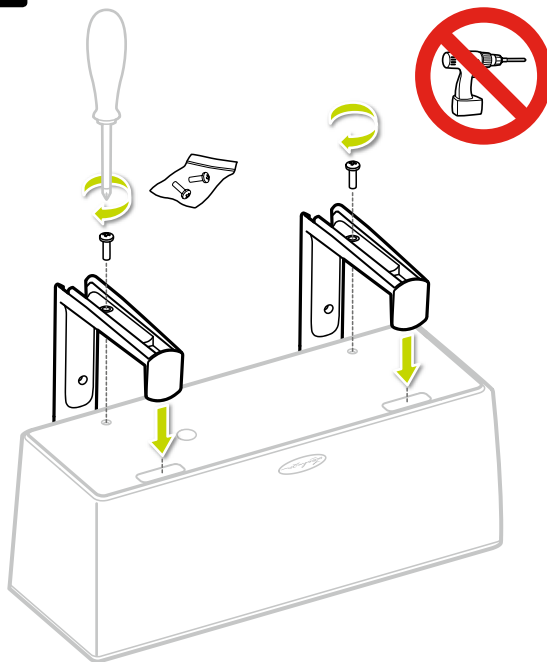


## Монтаж кашпо BALCONERA на балконные перила

1

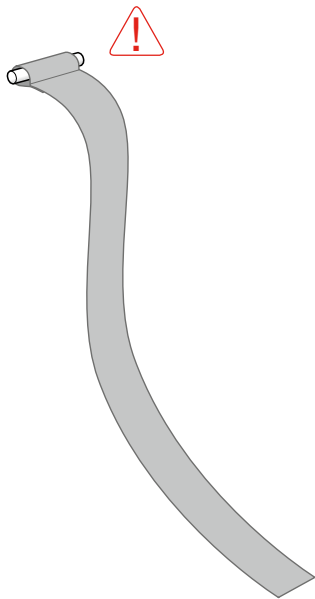


2



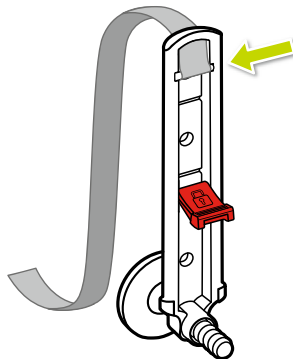
Используйте только прилагаемые винты для крепления кронштейнов к кашпо BALCONERA. Затяните их с помощью отвертки (см. рис. 2).

**3**



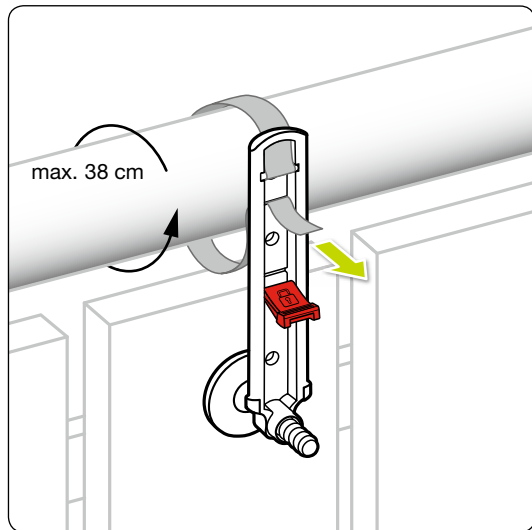
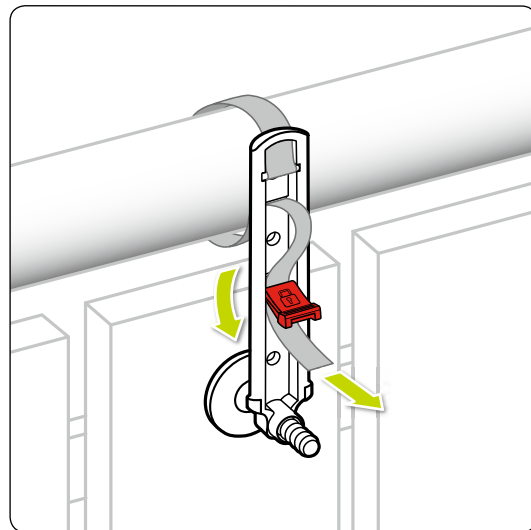
**4**

Убедитесь, что штифт полностью прошел через петлю и надежно закреплен в направляющей.  
Перед сборкой убедитесь, что ремень и швы не изношены.  
Не используйте ремень, если он поврежден!



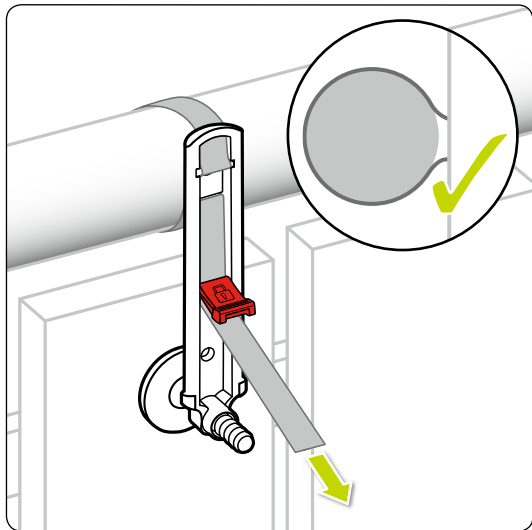
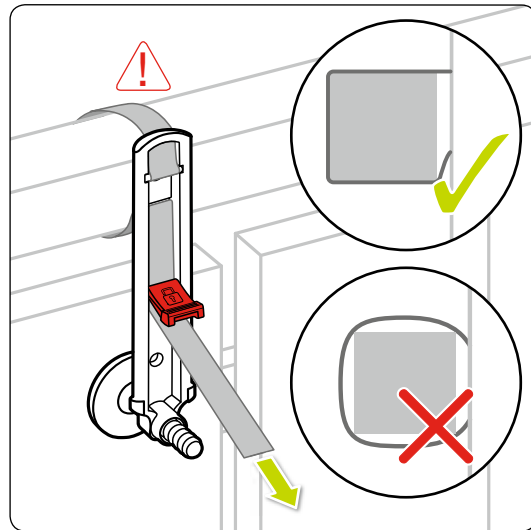
**5**

Балконные кронштейны подходят только для установки на перила с окружностью до 38 см или на стены (см. стр. 9).

**6**

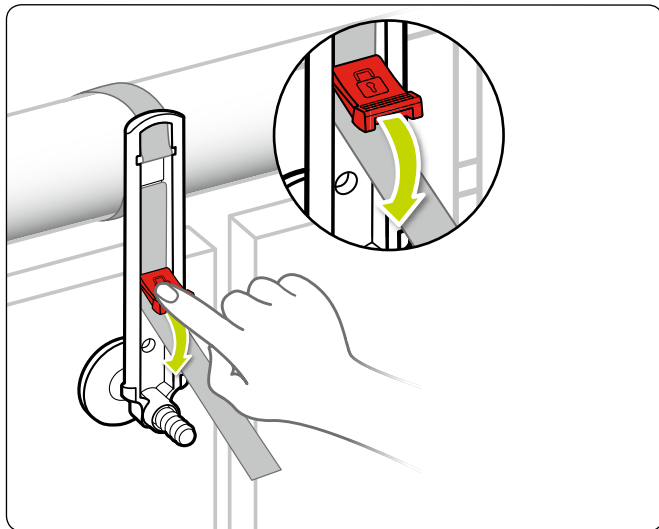
**7**

Убедитесь, что ремень плотно прилегает к перилам и покрывает все поверхности (а не только углы или острые края). Убедитесь, что существует достаточное напряжение.

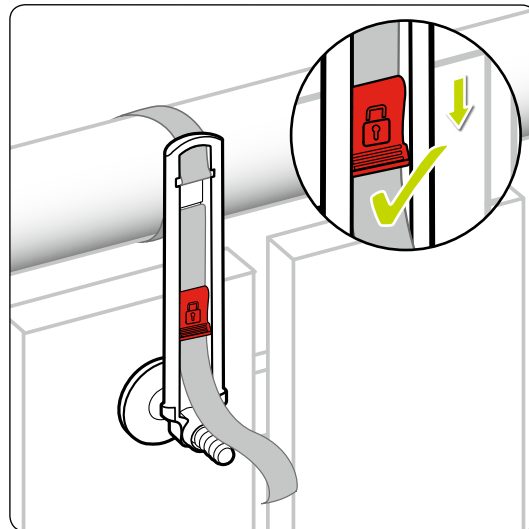
**8**

**9**

Нажмите на предохранительный механизм вниз, чтобы зафиксировать ремень на месте. Предохранительный механизм должен быть плотно прижат к ремню и находиться полностью заподлицо с внутренней стороной кронштейна.

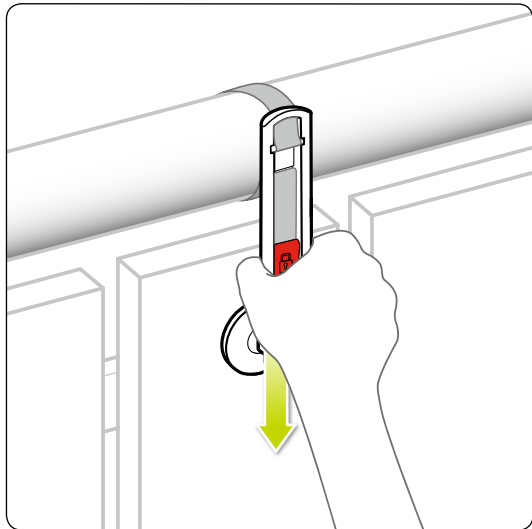
**10**

Символ закрытого замка должен быть виден. Ремень может ослабнуть, если предохранительный механизм не включен должным образом!

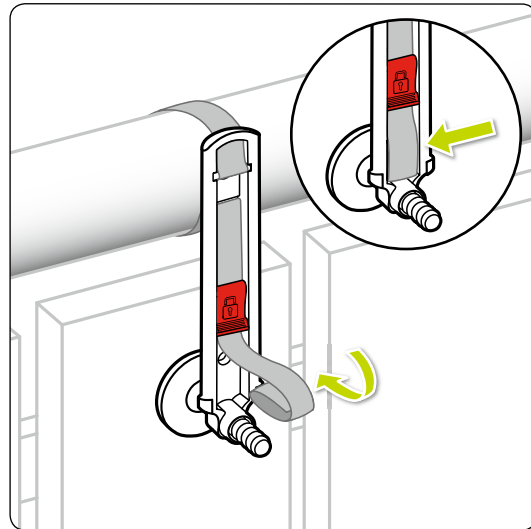


**11**

Проверьте кронштейн, чтобы обеспечить плотную посадку, потянув его вниз. Ремень не должен ослабляться, предохранительный механизм должен оставаться включенным.

**12**

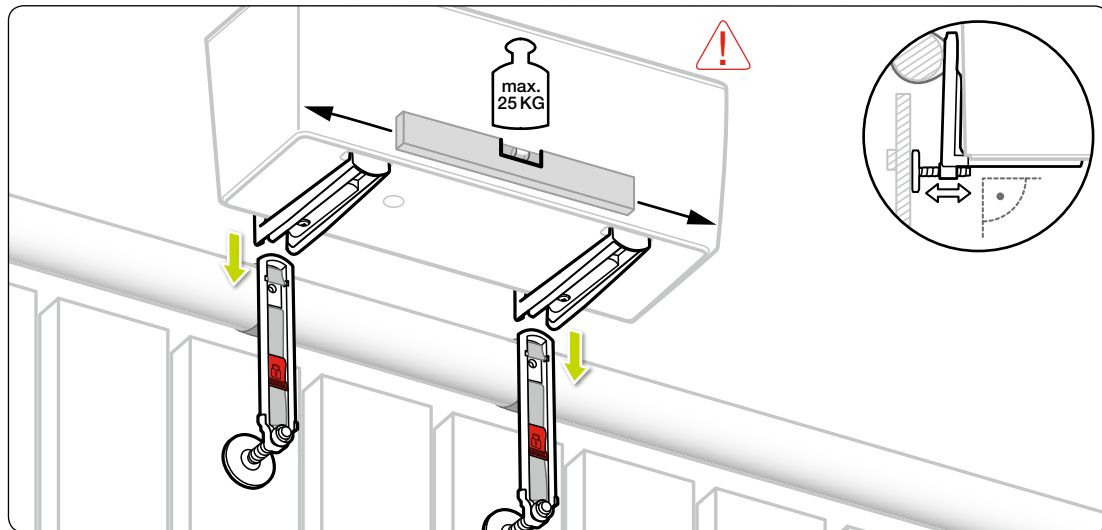
Сложите все лишние ремни вместе и поместите их в углубление под предохранительным механизмом.



**13**

Убедитесь, что кашпо BALCONERA установлено горизонтально на кронштейнах. Отрегулируйте держатели (с помощью регулировочных винтов) под прямым углом к балконным перилам. Убедитесь, что кашпо надежно закреплено, приложив некоторое давление.

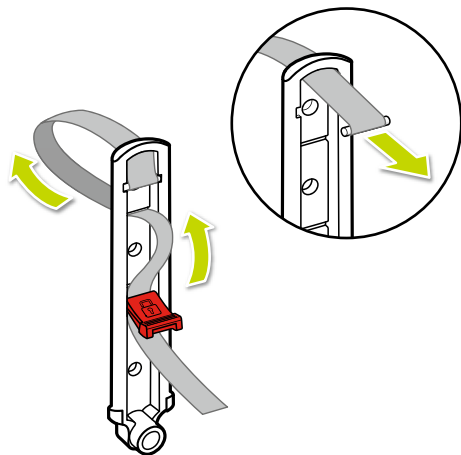
**Обратите внимание:** максимальный вес не должен превышать 25 кг (с растениями и водой).



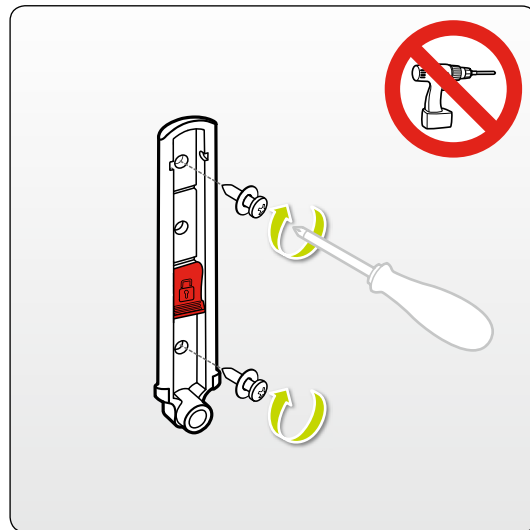


## Монтаж держателей на стену

1



2



3

